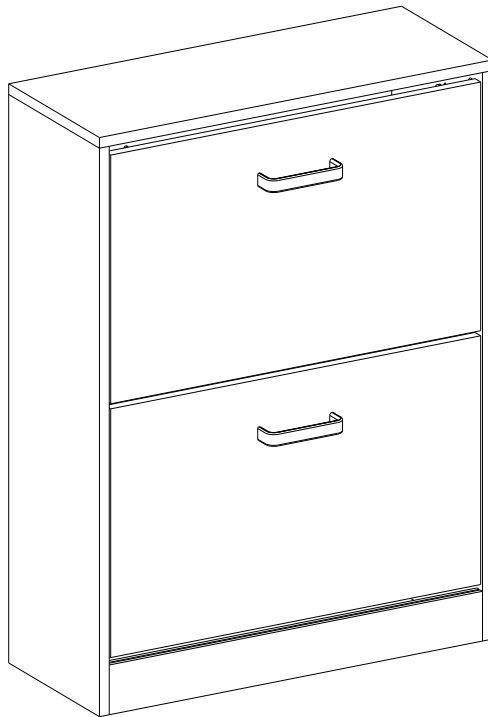


VASAGLE®

LBC602/02



by SONGMICS

General Guidelines

- Please read the following instruction carefully and use the product accordingly.
- Please keep this manual and hand it over when you transfer the product.
- This summary may not include every detail of all variations and considered steps. Please contact us when further information and help are needed.

Notes

- The item is only intended to be used indoors. Personal injury and/or damage to product may occur if products are used outside of their intended purposes and/or if products have been changed/modified from their original design. The product must be assembled and used in accordance with the provisions of the manual. The seller does not assume any responsibility or liability with respect to any damage caused by incorrect assembly or improper use.
- It is recommended that assembly is undertaken by at least 2 adults and an electric drill prepared to facilitate the assembly. Please read assembly instructions before assembly and strictly adhere to each step outlined.
- If there is/are defective and/or missing part/s after unpacking, please cease assembly immediately and get in contact with us.
- Please assemble the item in a spacious room and do not place the unwrapped product directly on the ground to avoid damage.
- Please be careful during the assembly to avoid scratches from any sharp edges.
- Please do not stand, sit or put heavy stuff on the wooden boards or other parts before assembly.
- Please match the corresponding board and fitting based on the part number in the manual.
- If the board does not match with the fitting, please check the pieces as specified in this manual.
- Please refer to the diagram during assembly. Align and hand tighten all screws in their associated pre-drilled holes first before tightening each screws.
- Please note that each type of screw has a spare screw.
- The max. loading capacity of this item is 50 kg.
- Please do not stand on the product.
- Please remove all items on the cabinet before moving.
- Two people are required to move the cabinet as the base must be lifted off the ground. Please do not drag it along the floor as damage may occur at the base of the cabinet.
- Please place it on horizontally level ground.
- Periodically inspect screw tightness while the product is in use. If necessary, retighten to ensure structural integrity.
- Do not expose product to direct sunlight or rain; and do not put it in a humid place. Failure to do so may accelerate the distortion, discoloration or cause fissures. Never touch with sharp objects or corrosive chemicals, which may damage the surface of the item.
- For daily care, please clean with a damp cloth then immediately wipe dry.

Warnings

- It is not intended for use by children under 3 years of age. Children must be under adult supervision to use the product.

- It is forbidden children to climb or play on the product to avoid serious body injury caused by the toppling.
- During the assembly process, keep any small parts out of the reach of children. It may be fatal if swallowed or inhaled.
- To avoid the potential dangers of suffocation, please keep all parts and packaging (films, plastic bags and foam, etc.) away from babies and children.
- Please be careful with the hammer in case of hurting yourself.



Einleitung

- Bitte lesen Sie die folgende Anleitung aufmerksam durch und verwenden Sie das Produkt sachgemäß.
- Bewahren Sie diese Anleitung gut auf und händigen Sie sie bei Weitergabe des Produkts an Dritte ebenfalls mit aus.
- Aus Gründen der Übersicht können nicht alle Details zu allen Varianten und denkbaren Montagen beschrieben werden. Wenn Sie weitere Informationen und Hilfe benötigen, kontaktieren Sie uns bitte.

Hinweise

- Dieser Schuhschrank ist nur für den Innenbereich geeignet. Montieren und verwenden Sie den Schuhschrank nur wie in dieser Anleitung beschrieben. Eine andere Verwendung als beschrieben, oder eine Veränderung/ein Umbau des Produkts ist nicht erlaubt und kann zu Verletzungen und/oder Beschädigungen des Produkts führen. Der Händler übernimmt keine
- Die Montage geschieht am besten mit zwei Erwachsenen. Es wird empfohlen, dass man einen elektronischen Schrauber bereithält, um die Montage zu erleichtern. Und bauen Sie den Schuhschrank streng nach der Anleitung auf.
- Prüfen Sie nach Entfernen des Verpackungsmaterials die Teile auf Vollständigkeit und mögliche Beschädigungen. Wenn Teile beschädigt sind oder fehlen, kontaktieren Sie uns bitte zuerst, und beginnen Sie die Montage bitte noch nicht.
- Bauen Sie den Schuhschrank auf einer ausreichend großen Oberfläche/Raum zusammen. Stellen Sie die ausgepackten Einzelteile nicht mit der Kante direkt auf den Boden. Mit einer weichen Unterlage vermeiden Sie Kantenbeschädigungen.
- Gehen Sie beim Zusammenbau vorsichtig vor! Das Produkt hat teilweise scharfe Kanten, es besteht Verletzungsgefahr!
- Bitte stehen Sie oder setzen Sie sich nicht auf die Holzbretter, und setzen Sie den Fuß auch nicht drauf.
- Alle Holzbretter und Schrauben sind nummeriert, vor der Montage finden Sie die richtigen Einzelteile entsprechen der Anleitung heraus.
- Für den Fall, dass die Zubehörteile auf den Brettern nicht passen, überprüfen Sie die Anleitung, ob Sie das falsche Zubehörteil oder das falsche Brett genommen haben.
- Beim Zusammenbauen beachten Sie die im Bild teil dargestellten Montageschritte. Und ziehen Sie die Schrauben bitte zuerst nicht an. Nachdem Sie alle Schrauben eingesetzt haben, schrauben Sie sie erst vorsichtig fest.
- Bei allen Schrauben ist eine Schraube extra enthalten. Falls also eine zu wenig eingepackt ist, hat man immer noch genug!
- Maximale Belastbarkeit des Schuhschranks beträgt 50 kg.
- Bitte stehen Sie nicht auf den Schuhschrank

- Vor dem Bewegen des Schuhschranks entfernen Sie die drin und darauf stehenden Gegenstände.
- Bewegen Sie den Schuhschrank mit zwei Personen, und der Schuhschrank soll am Gestell angehoben werden.
- Der Boden der Aufstellfläche sollte möglichst eben und fest sein.
- Achten Sie immer auf festen Sitz der Schrauben und Verbindungen, falls notwendig nachziehen!
- Der Schuhschrank soll zum Verhindern von Verziehen und Verblassen vor direkter Sonneneinstrahlung, Regenwasser und Feuchtigkeit geschützt werden. Vermeiden Sie generell jeden Kontakt der Oberfläche des Schuhschranks mit scharfen oder spitzen Gegenständen. Der Schuhschrank darf auch nicht in Kontakt mit chemisch aggressiven Substanzen kommen.
- Bei der Reinigung mit feuchtem Tuch abwischen, dann mit trockenem Tuch nachwischen.

Sicherheitshinweise

- Achtung: Nicht geeignet für Kinder unter 3 Jahren. Benutzung unter Aufsicht von Erwachsenen.
- Lassen Sie keine Kinder auf den Schuhschrank klettern, oder an dem Schuhschrank zerren, ansonsten kann der Schuhschrank umkippen, was zu Verletzungen führen kann.
- Halten Sie Kinder während der Montage vom Arbeitsbereich fern. Zum Lieferumfang gehören eine Vielzahl von Schrauben und anderen Kleinteilen. Diese können beim Verschlucken oder Inhalieren lebensgefährlich sein.
- Verwahren Sie Verpackungsteile (Folien, Plastikbeutel, Styropor, usw.) nur an Orten auf, die Kindern insbesondere Säuglingen nicht zugänglich sind! Da Verpackungsteile oft nicht erkennbare Gefahren bergen (z. B. Erstickungsgefahr).
- Al usar el martillo, debe tener cuidado y evitar golpes a la mano.

FR

Introduction

- Lisez attentivement ces instructions et utilisez votre produit d'après ce mode d'emploi.
- Conservez ces instructions. Si vous souhaitez offrir ce produit à un tiers, joignez obligatoirement ce mode d'emploi.
- Pour des raisons de clarté, les détails concernant chaque variante ou montage envisageable ne peuvent être tous décrits. Si vous souhaitez obtenir plus d'informations ou si vous rencontrez certains problèmes non traités de manière détaillée dans ces instructions, veuillez nous contacter.

Notes

- Ce produit est conçu pour un usage intérieur. Veuillez monter et utiliser ce produit strictement d'après ce mode d'emploi. Les utilisations qui ne correspondent pas à la description ci-dessus ou les modifications de l'article ne sont pas autorisées. Le vendeur ne prend aucune responsabilité des dommages causés par un montage incorrect ou une utilisation non conforme.
- Le montage doit être effectué par deux adultes, veuillez effectuer le montage étape par étape en suivant strictement la notice de montage. Il est recommandé de préparer une drille pour faciliter le montage.
- Après le déballage, vérifiez d'abord les pièces. S'il y a des pièces défectueuses ou manquantes, veuillez nous contacter avant le montage.
- Veuillez effectuer le montage dans une surface spacieuse. Ne placez pas directement les panneaux déballés sur le sol pour éviter les rayures.
- Lors du montage, faites attention aux bords coupants du produit pour éviter les risques de blessure.

- Avant le montage, veuillez ne pas marcher ni vous asseoir sur les panneaux déseballés.
- Toutes les pièces sont numérotées, veuillez vous référer à la notice pour trouver les pièces correspondantes avant le montage.
- S'il y a des pièces qui ne correspondent pas, veuillez revérifier les numérotations des pièces en vous référant à la notice de montage et vous assurer que vous ne vous trompez pas de pièces.
- Veuillez d'abord positionner et régler les pièces en faisant référence à la notice de montage, puis effectuer un serrage progressif.
- Pour chaque type de vis, une vis de rechange est fournie.
- La charge maximale de ce produit est de 50 kg.
- Il est interdit de monter sur le produit.
- Si vous avez besoin de le déplacer, veuillez vider d'abord tous les objets contenus à l'intérieur ou en dessus de ce produit.
- Pour le déplacement, il est recommandé de lever la base du produit par deux adultes.
- Il est fortement recommandé de placer le produit sur le sol plat.
- Durant l'usage, assurez-vous que les vis sont toujours bien serrées. Resserrez-les au besoin.
- Mettez le produit à l'abri du soleil, de l'humidité et des produits corrosifs. L'humidité causerait la déformation du produit. Il est interdit de gratter la surface du produit avec les objets pointus.
- Pour l'entretien quotidien, veuillez nettoyer le produit avec un chiffon mouillé, puis le sécher avec un chiffon sec.

Avertissements

- L'usage de ce produit n'est pas recommandé pour l'enfant de moins de 3 ans. Si nécessaire, il doit être sous la supervision de l'adulte.
- Pour éviter des blessures causées par le renversement du produit, il est interdit de traîner monter sur le produit ou le traîner.
- Durant le montage, gardez les enfants loin de la zone de travail. Le produit comprend beaucoup de petites pièces, l'inhalation et l'avaléement de pièces ont un risque mortel.
- Pour éviter le danger inconnu (e.g l'étouffement), gardez toutes les pièces et l'emballage (films, sac plastiques, polystyrènes etc.) hors de la portée des enfants.
- Lors d'utiliser le marteau, soyez prudent pour éviter des blessures à vos mains.

IT

Linee guida generali

- Si prega di leggere attentamente le seguenti istruzioni e usare il prodotto in modo opportuno.
- Si prega di conservare questo manuale e consegnarlo quando il prodotto cambia proprietario.
- Questo riassunto potrebbe non includere ogni dettaglio di tutte le variazioni e le fasi considerate. Contattaci se hai bisogno di ulteriori informazioni e assistenza.

Note

- Questa scarpiera è progettata per l'uso al chiuso solamente. Il prodotto dovrebbe essere montato e utilizzato seguendo le istruzioni severamente. Nessun disinformato modo di uso o modificazione che è possibile causare danni al prodotto o lesioni all'utente è autorizzata. Il venditore non si assume alcuna responsabilità per i danni causati dal montaggio o uso non corretto.

- Il prodotto si conviene essere montato da due adulti seguendo le istruzioni passo a passo, Si consiglia di utilizzare cacciavite elettrico per abbassare la difficoltà del montaggio.
- Dopo aver aperto la scatola d'imballaggio, è necessario verificare se sono consegnati tutte le parti e le loro condizioni. Vi preghiamo di contattarci quando si trovano componenti difettosi o danneggiati senza montaggio del prodotto.
- Si prega di montare il prodotto a un locale spazioso, non mettere le parte dei pannelli a diretto contatto con il pavimento per evitare di graffiarle.
- Si prega di fare attenzione quando si monta il prodotto! Qualche bordo delle parte del prodotto sono tagliente che è possibile causare il rischio di ferirsi.
- Non stare in piedi o sedersi sui pannelli del prodotto non montato.
- I pannelli e gli accessori hanno i propri codici che corrispondono alle istruzioni, si prega di trovare le indicazioni corrispondenti prima di praticare il montaggio.
- Quando si incontra discrepanza dei pezzi o accessori, si prega di consultare il manuale, e controllare se sono causati dalle parti sbagliati.
- Fare riferimento alle illustrazioni durante il montaggio, prima di fissare le parti si prega di regolarle a posizione giusta.
- C'è una di riserva per ogni tipo delle viti, si prega di sapere.
- Il carico massimo della scarpiera è 50 kg.
- Non stare in piedi sulla scarpiera.
- Si prega di rimuovere tutte le robe nella scarpiera quando si spostalo.
- È raccomandato di spostare la scarpiera con due persone, e si dovrebbe sollevare la base.
- È necessario postare la scarpiera su un pavimento pianeggiante per ridurre il rischio di ribaltamento.
- Controllare la resistenza delle viti periodicamente, avvitare le viti se sia necessario.
- Non lasciare la scarpiera esposta alla luce diretta del sole, la pioggia e l'umidità per evitare deformazioni. Non graffiare la superficie del prodotto con oggetti appuntiti o permettere il contatto con prodotti chimici aggressivi.
- Si può pulire il prodotto con asciugamano umido, poi asciugarla con asciugamano asciutto.

Avvertenze

- I bambini sotto i tre anni di età devono usare questo prodotto sotto la tutela parentale.
- Non permettere a bambino di salire o divertirsi con il prodotto per evitare infortuni causati dalla caduta di prodotto.
- I bambini non sono permessi di stare vicino del cantiere di montaggio, ci sono tanti accessori piccoli come viti, ingoiare o inalare i piccoli pezzi è micidiale.
- Tenere gli imballaggi (pellicola, buste di plastica, piastre di gommapiuma, ecc.) lontano dai bambini per evitare pericolo imprevedibile (soffocazione o ingestione).
- Si prega di fare attenzione con l'uso del martello per evitare di ferire mano.

ES

Acerca del manual


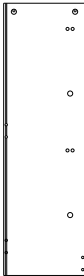

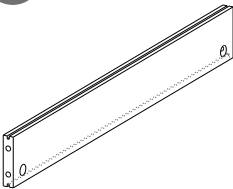
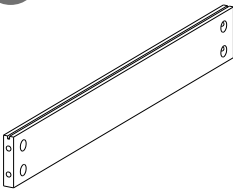
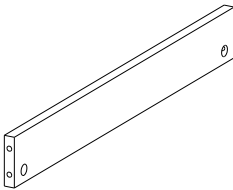

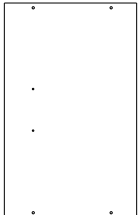


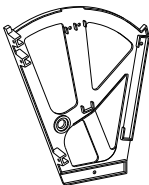
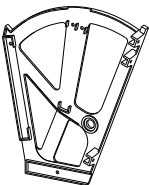
- Por favor, lea detenidamente las instrucciones y respete los debidos usos del producto.
- Por favor, conserve bien este manual y en caso de cesión, no olvide entregarlo junto al producto.
- No es posible que presente todos los detalles y los pasos de montaje en las instrucciones. Si necesita ayuda o información adicional, póngase en contacto con nosotros.

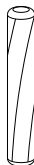

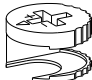
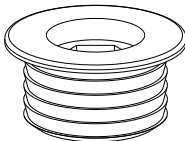
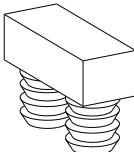
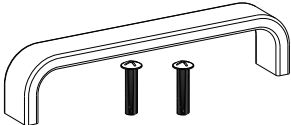

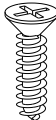
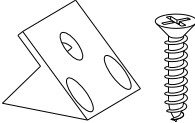
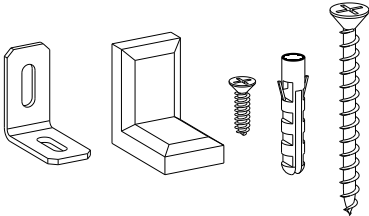

Notas

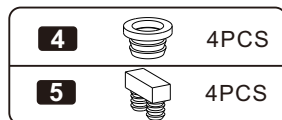
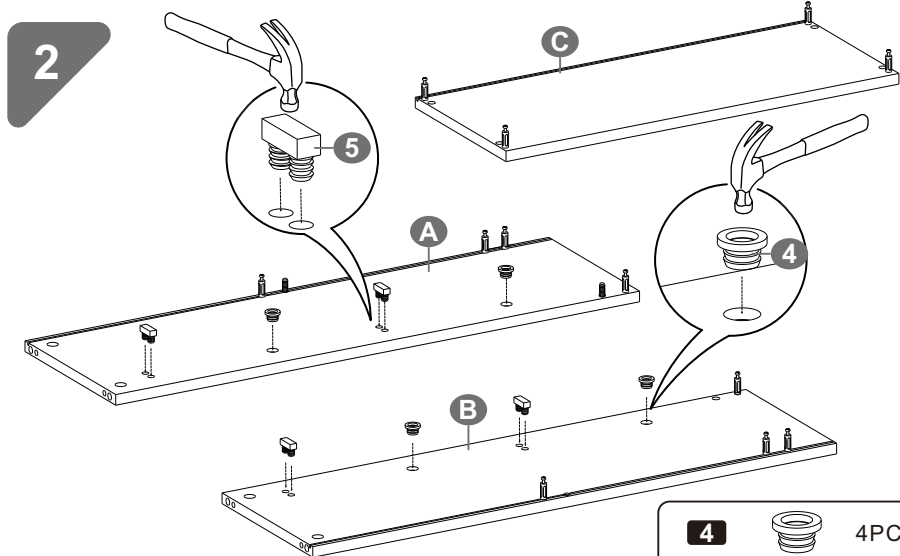
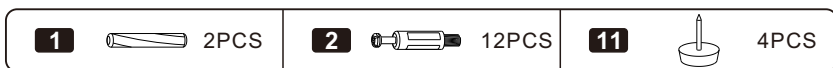
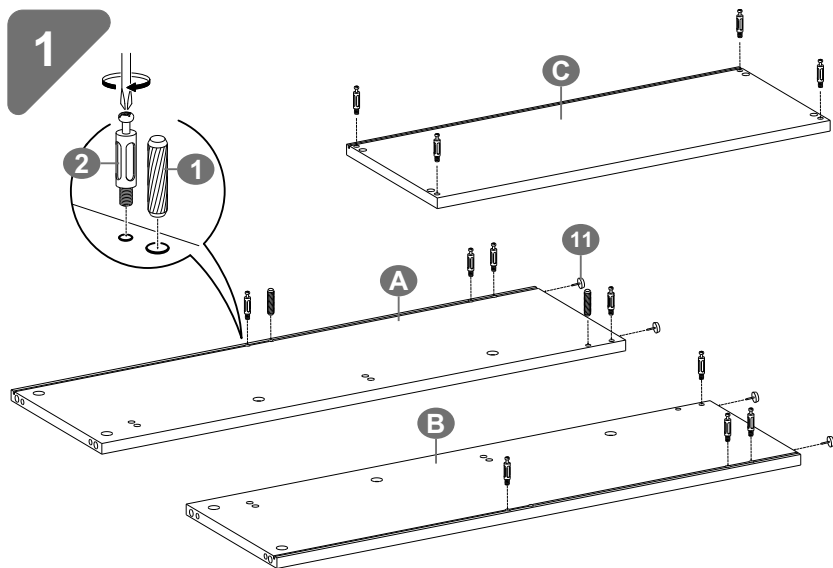
- El producto está diseñado para el uso en el interior. Debe ser montado y utilizado de acuerdo con las instrucciones. No se permiten usos ajenos o modificaciones no autorizadas, que pueden conducir a lesiones y/o daños al producto. El vendedor no asume ninguna responsabilidad por los deterioros causados por el montaje incorrecto y usos indebidos.
- Se requiere montar el producto entre dos adultos siguiendo paso a paso las instrucciones. Se recomienda utilizar un destornillador eléctrico para facilitar el montaje.
- Después del desembalaje, hay que comprobar si están entregadas todas las piezas en buen estado. Por favor, contacte con nosotros cuando se encuentren piezas defectuosas o dañadas.
- Monte el producto en un lugar abierto o una superficie amplia. No coloque los componentes directamente sobre el piso para evitar dañar los bordes.
- Tenga cuidado durante el montaje, porque algunas piezas tienen los bordes afilados que pueden provocar el peligro de lesiones.
- Antes del montaje, no se pare o se siente encima de los tableros de madera, ni los pise.
- Han sido numeradas todas las piezas. Debe encontrarlas según lo que se especifica en el manual.
- En caso de que los componentes no se encajen bien, revise las instrucciones a ver si se trata de la pieza correcta.
- Hay que alinear, ajustar y fijar todas las piezas de acuerdo con las ilustraciones.
- Para cada tipo de tornillo se suministra uno extra de repuesto.
- La capacidad de carga máxima es de 50 kg.
- No se pare encima del producto montado.
- Para mover el producto, se deben quitar todos los objetos puestos en el interior.
- Se recomienda mover el producto entre dos personas levantando la base.
- Hay que colocar el producto en un suelo horizontal y plano.
- Asegúrese de que todos los tornillos estén bien apretados durante el uso. Si es necesario, vuelva a apretarlos.
- No deje el producto expuesto a la luz solar directa, la lluvia y la humedad, con el fin de evitar la deformación. No raspe la superficie con objetos duros o puntiagudos, ni permita el contacto con productos químicos agresivos.
- Limpie el producto con un paño húmedo y luego séquelo con una toalla seca.

Advertencias

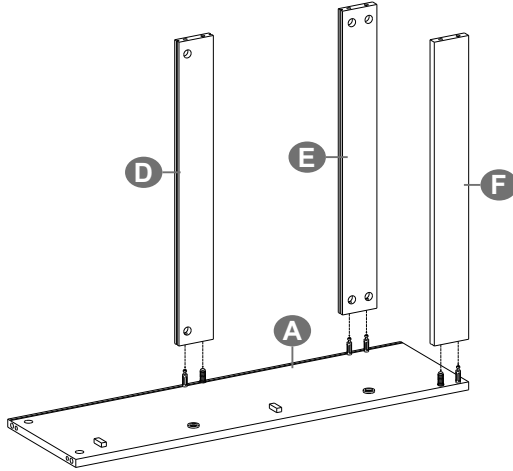
- El producto no es adecuado para los niños menores de 3 años. Si es necesario, el niño debe utilizarlo bajo la vigilancia de un adulto.
- No permita que el niño suba o juegue con el producto para evitar lesiones causadas por el producto volcado.
- Debido a múltiples tornillos y piezas pequeñas, debe mantener alejados a los niños durante el montaje. Es muy peligroso e incluso mortal si tragan algo.
- Guarde los materiales de embalaje (películas, bolsas de plástico, placas de espuma, etc.) fuera del alcance de los niños, especialmente de un bebé, para evitar peligros imprevistos (por ejemplo, una asfixia).
- Lors d'utiliser le marteau, soyez prudent pour éviter des blessures à vos mains.

<p>A × 1</p> 	<p>B × 1</p> 	<p>C × 1</p> 
<p>D × 1</p> 	<p>E × 1</p> 	<p>F × 1</p> 
<p>G × 2</p> 	<p>H × 2</p> 	<p>I × 4</p> 
<p>J × 2</p> 	<p>K × 2</p> 	<p>L × 2</p> 

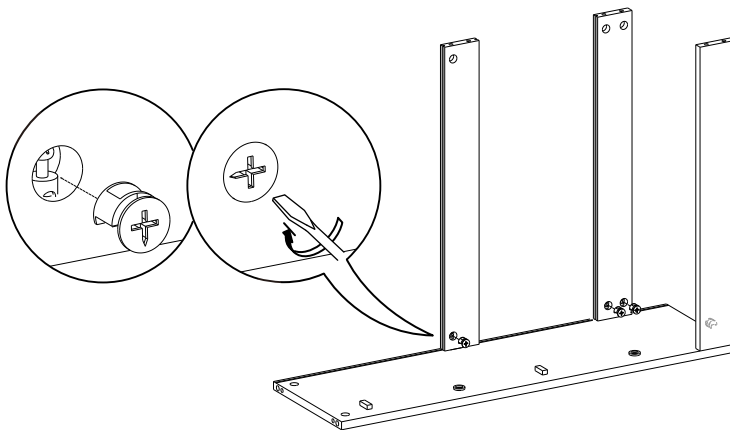
<p>1 8+1</p> 	<p>2 12+1</p> 	<p>3 12+1</p> 
<p>4 × 4</p> 	<p>5 × 4</p> 	<p>6 × 2</p>  <p>M4 × 16mm</p>
<p>7 × 4</p>  <p>M4 × 12mm</p>	<p>8 24+1</p>  <p>M3.5 × 14mm</p>	<p>9 7+1</p> 
<p>10 × 1</p> 		<p>11 4+1</p> 



3



4

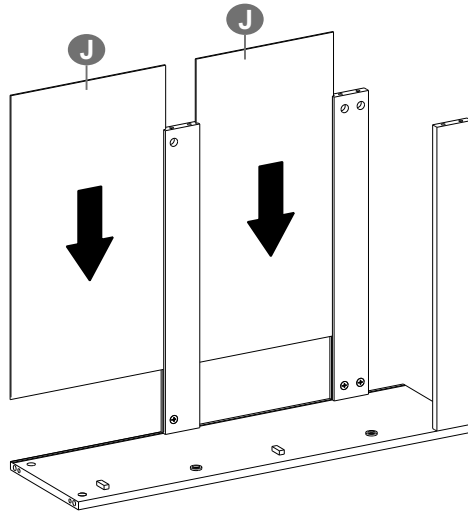


3

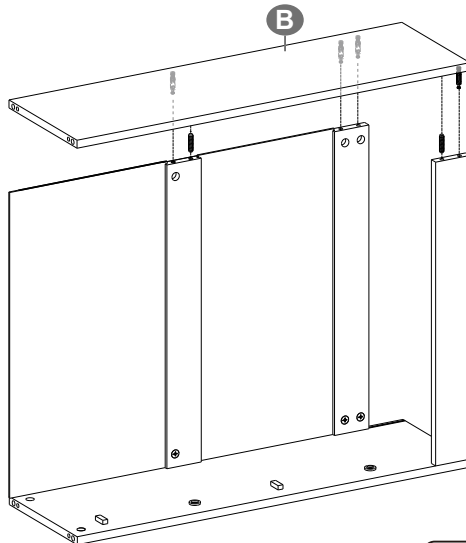


4PCS

5



6

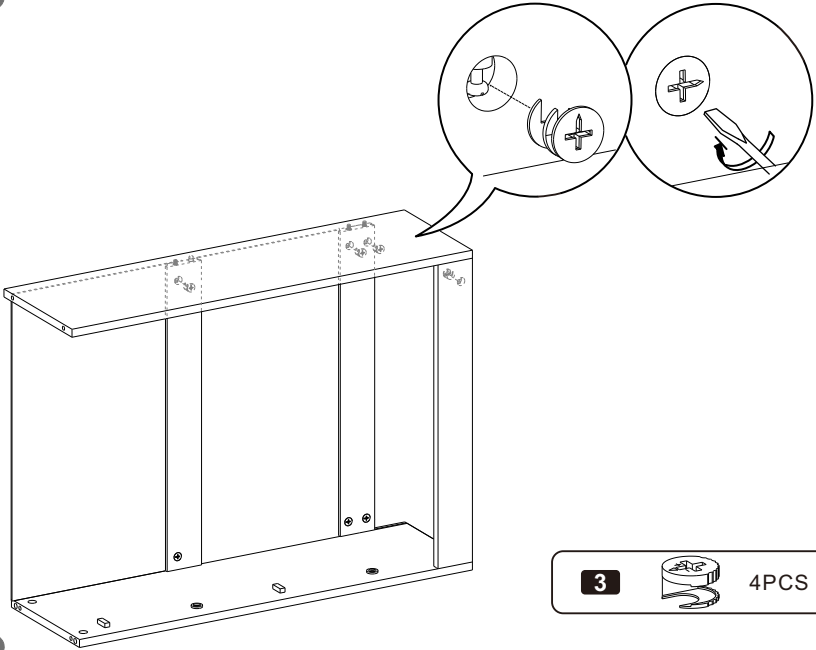


1

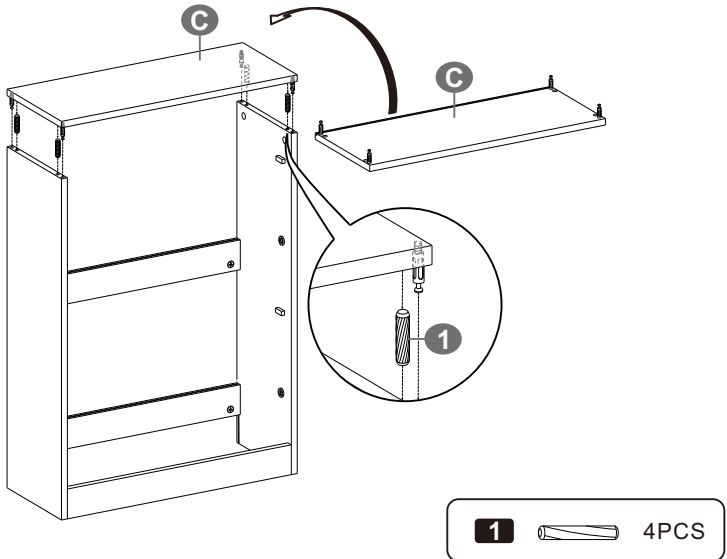


2PCS

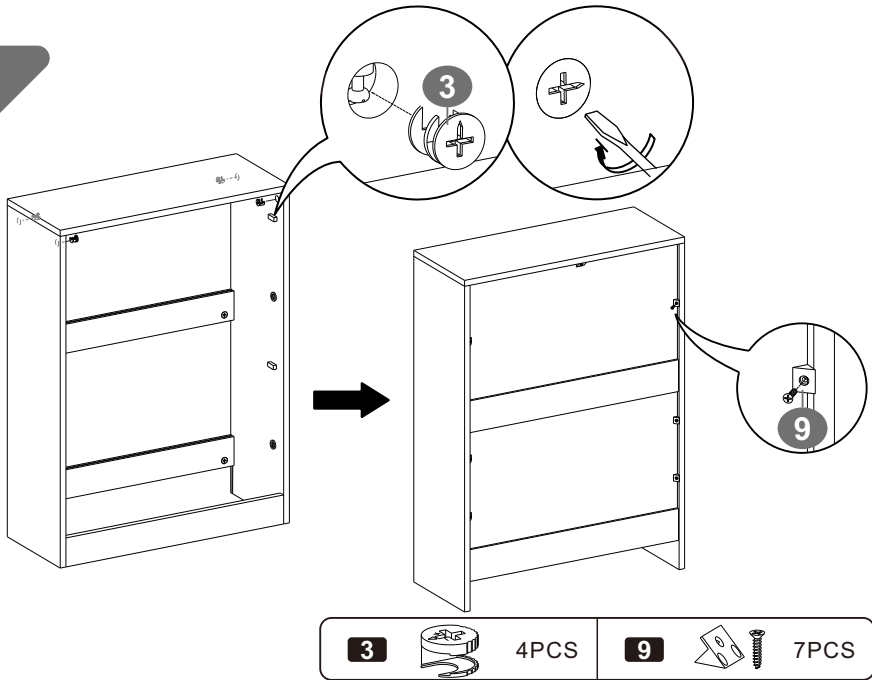
7



8

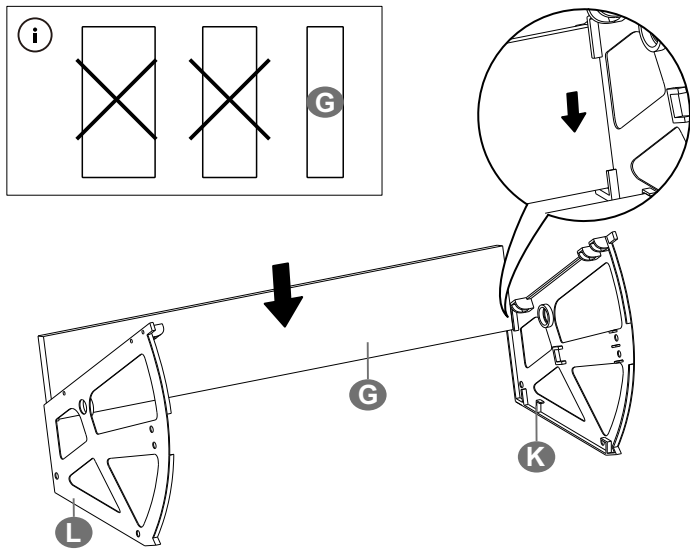


9



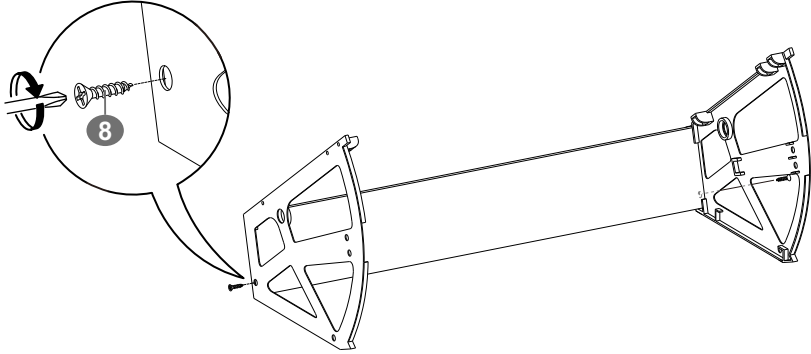
3		4PCS	9		7PCS
----------	---	------	----------	---	------

10



11

× 2



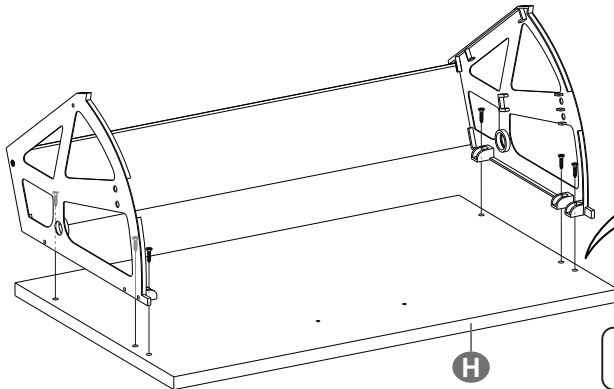
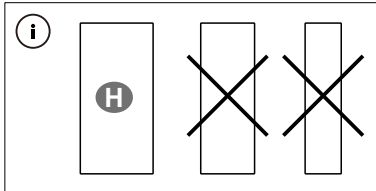
8



2PCS

12

× 2

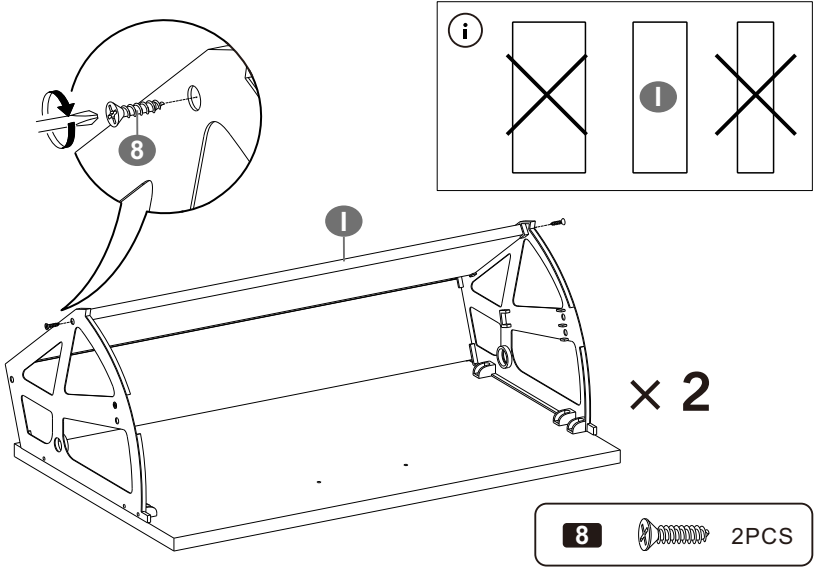


8

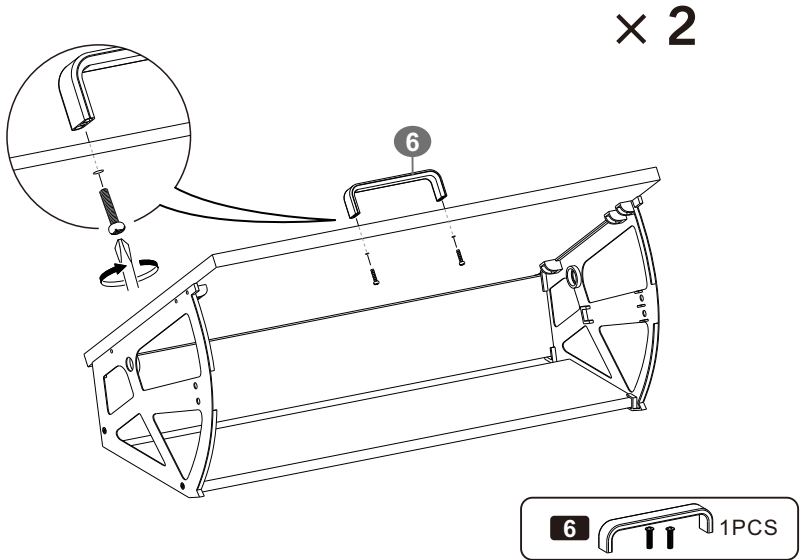


6PCS

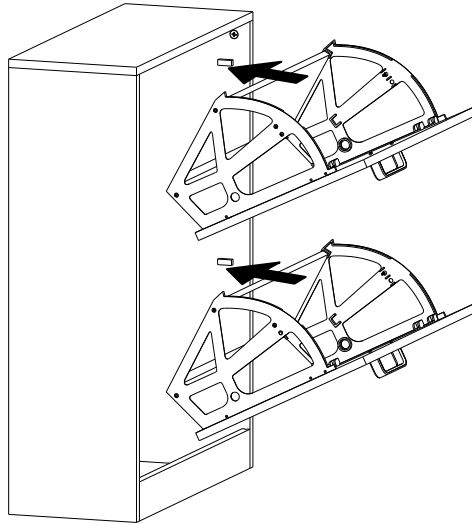
13



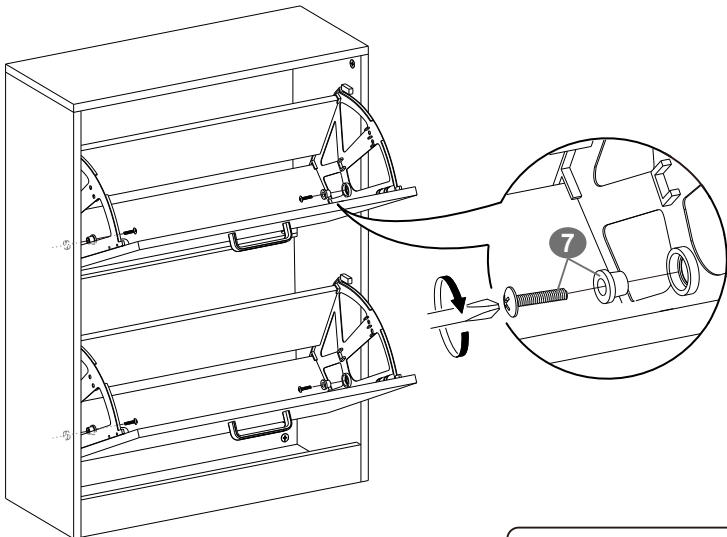
14




15

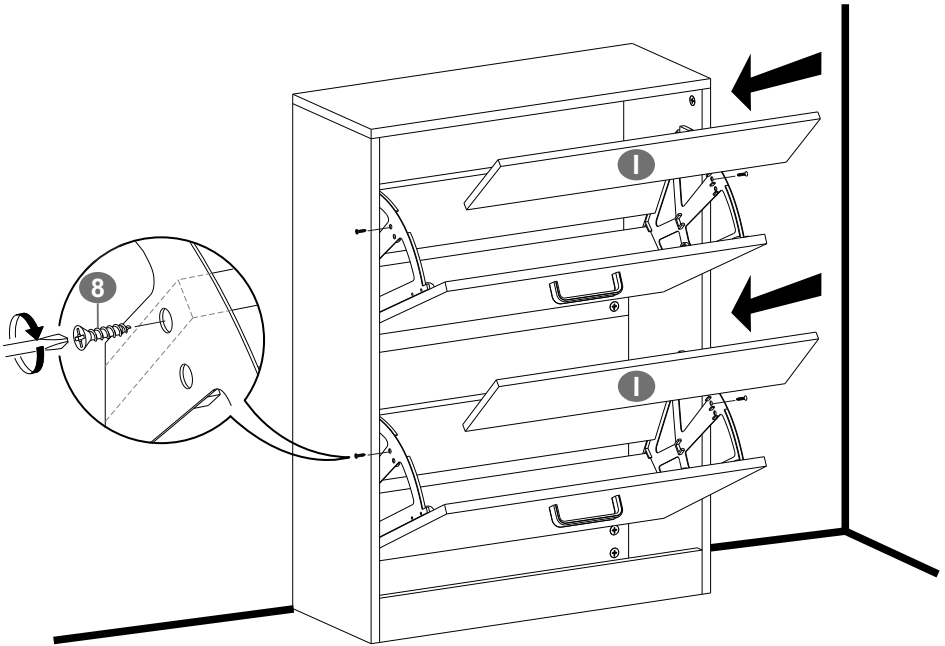
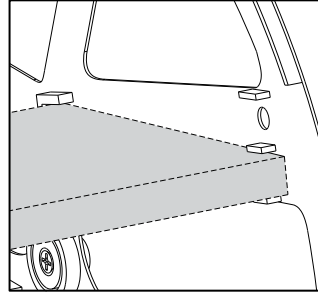
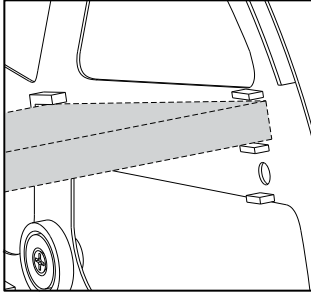


16



7  4PCS

17



8  4PCS

18

