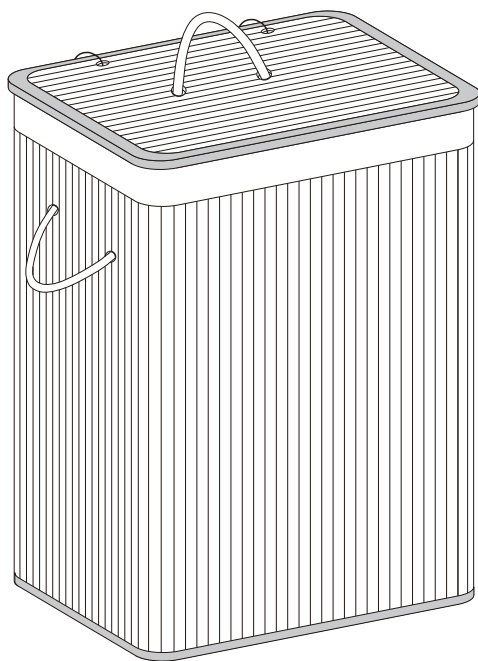


LCB10/61/62/64



General Guidelines

- Please read the following instruction carefully and use the product accordingly.
- Please keep this manual and hand it over when you transfer the product.
- This summary may not include every detail of all variations and considered steps. Please contact us when further information and help are needed.

Notes

- Periodically store the product in a cool, ventilated space to prevent mildew.
- The max. load capacity of the lid is 10 kg (22 lb), please don't put overweight items on it.
- Do not wash the product with water or expose it to direct sunlight. Wipe with a damp cloth to clean.

Warnings

- To avoid damage to the product, please do not force clothes into the basket.
- If there are any defective or missing parts after unpacking, please cease assembly immediately and contact us.

Einleitung

- Bitte lesen Sie die folgende Anleitung aufmerksam durch und verwenden Sie das Produkt sachgemäß.
- Bewahren Sie diese Anleitung gut auf und händigen Sie sie bei Weitergabe des Produkts an Dritte ebenfalls mit aus.
- Aus Gründen der Übersicht können nicht alle Details zu allen Varianten und denkbaren Montagen beschrieben werden. Wenn Sie weitere Informationen und Hilfe benötigen, kontaktieren Sie uns bitte.

Hinweise

- Um den Schimmel zu vermeiden, sollte der Wäschekorb regelmäßig gut durchgelüftet werden.
- Stapeln Sie die Gegenstände auf den Deckel bitte nicht mit einem Gewicht von mehr als 10 kg.
- Der Wäschekorb ist nicht waschbar und sollte vor direkter Sonneneinstrahlung geschützt werden. Bei der Reinigung benutzen Sie bitte ein angefeuchtetes Tuch.

Warnhinweise

- Vermeiden Sie bitte, die Wäsche mit Gewalt in den Korb rein zu stopfen, da dies zur Beschädigung des Produkts führen kann.
- Prüfen Sie die Teile auf Vollständigkeit und mögliche Beschädigungen.

Introduction

- Lisez attentivement ces instructions et utilisez votre produit d'après ce mode d'emploi.
- Conservez ces instructions. Si vous souhaitez offrir ce produit à un tiers, joignez obligatoirement ce mode d'emploi.
- Pour des raisons de clarté, les détails concernant chaque variante ou montage envisageable ne peuvent être tous décrits. Si vous souhaitez obtenir plus d'informations ou si vous rencontrez certains problèmes non traités de manière détaillée dans ces instructions, veuillez nous contacter.

Notes

- Il est conseillé de sécher régulièrement le produit dans un endroit sec et aéré, afin d'éviter le développement des moisissures.
- Ne posez pas des objets lourds (>10 kg) sur le couvercle du produit.
- Ce produit n'est pas lavable à l'eau. Il est conseillé de nettoyer le produit avec un chiffon doux mouillé. Ne l'exposez pas aux rayons du soleil.

Avertissements

- N'essayez pas de mettre trop de vêtements quand le panier est rempli à ras bord, afin de ne pas disloquer le produit.
- Après le déballage, vérifiez d'abord les pièces. S'il y a des pièces défectueuses ou manquantes, veuillez nous contacter avant le montage.

Linee guida generali

- Si prega di leggere attentamente le seguenti istruzioni e usare il prodotto in modo opportuno.
- Si prega di conservare questo manuale e consegnarlo quando il prodotto cambia proprietario.
- Questo riassunto potrebbe non includere ogni dettaglio di tutte le variazioni e le fasi considerate. Contattaci se hai bisogno di ulteriori informazioni e assistenza.

Note

- Per prevenire la formazione di muffa, conservare il prodotto in uno spazio fresco e ventilato.
- Si prega di evitare di appoggiare oggetti con peso maggiore di 10 kg sopra al coperchio.
- Non lavare il prodotto con acqua e non lasciarlo esposto alla luce diretta del sole.

Avvertenze

- Per evitare di danneggiare il prodotto, non spingere con forza i vestiti nella cesta.
- Si prega di controllare i pezzi per difetti e mancanze dopo aver aperto il pacco.

Acerca del manual

- Por favor, lea detenidamente las instrucciones y respete los debidos usos del producto.
- Por favor, conserve bien este manual y en caso de cesión, no omita entregarlo junto al producto.
- Este manual podría no incluir todos los detalles de cada paso del montaje. Si necesita ayuda o información adicional, póngase en contacto con nosotros.

Notas

- Coloque regularmente el cesto en un lugar ventilado para evitar el crecimiento del moho.
- No ponga los objetos excedidos de 10 kg sobre la tapa.
- No permita lavar el producto con agua y exponerlo bajo el sol. Si se encuentra la mancha en la superficie, limpie la mancha con un paño mojado.

Advertencias

- No coloque las prendas fuertemente en el cesto para evitar el daño.
- Compruebe si están completas e intactas todas las piezas.

Algemene Richtlijnen

- Gelieve de handleiding na te lezen en het product zo te gebruiken.
- Gelieve de handleiding bij jte houden, en bij verkoop mee te geven.
- Deze samenvatting bevat mogelijks niet alle variaties en stappen. Gelieve contact op te nemen indien u meer informatie of hulp nodig hebt.

Opmerkingen

- Regelmatig het product in een koele, goed geventileerde ruimte plaatsen om schimmel te vermijden.
- De max laadcapaciteit van elke plank is 10 kg, gelieve geen zwaardere items te plaatsen tijdens gebruik.
- Was het product niet met water en stel het niet bloot aan direct zonlicht. Afvegen met een vochtige doek om proper te maken.

Waarschuwingen

- Om schade aan het product te vermijden, gelieve kleding niet in de mand te duwen.
- Indien er andere defectieve of ontbrekende onderdelen zijn na het uitpakken, gelieve de assemblage onmiddellijk stop te zetten en met ons contact op te nemen.

Allmänna riktlinjer

- Var god läs följande instruktioner noggrant och använd produkten därefter.
- Var god behåll den här bruksanvisningen och överlämna den när du överför produkten.
- Denna sammanfattning kanske inte innehåller alla detaljer i alla variationer och övervägda steg. Vänligen kontakta oss när ytterligare information och hjälp behövs.

Anteckningar

- Förvara produkten regelbundet i ett svalt, ventilerat utrymme för att förhindra mögel.
- Lockets maximala lastkapacitet är 10 kg, lägg inte överviktiga föremål på det.
- Tvätta inte produkten med vatten eller utsätt den för direkt solljus. Torka av med en fuktig trasa för att rengöra.

Varningar

- Tvinga inte kläder in i korgen för att undvika skador på produkten.
- Om det finns några delar som är defekta eller saknas efter uppackning, sluta omedelbart att montera och kontakta oss.

Ogólne Porady

- Proszę uważnie przeczytać niniejsze instrukcje oraz odpowiednio używać produkt.
- Proszę przechowywać tą instrukcję oraz przekazać razem z produktem podczas transferu zmiany własności.
- Podsumowanie to może nie zawierać wszystkich detali każdej z wersji oraz uwzględnionych kroków. Proszę skontaktuj się z nami jeśli potrzebujesz więcej informacji albo pomocy.

Zapisy

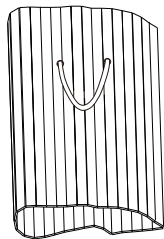
- Okresowo przechowuj produkt w chłodnym, wentylowanym pomieszczeniu, aby zapobiec wystąpieniu pleśni.
- Maks. nośność każdej pokrywy wynosi 10 kg, proszę nie kłaść na niej przeciążonych przedmiotów.
- Nie myć produktu za pomocą wody oraz nie wystawiać na bezpośrednie działanie promieni słonecznych. Wycieraj za pomocą wilgotnej ściereki.

Ostrzeżenia

- Aby uniknąć uszkodzenia produktu, proszę nie wciskać na siłę ubrań do kosza.
- Jeśli zauważono części z defektem lub brakujące elementy po rozpakowaniu, należy natychmiastowo wstrzymać proces złożenia i skontaktować się z nami.

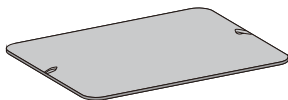
A

× 1



B

× 1



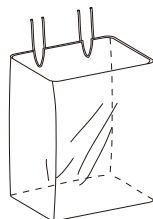
C

× 2



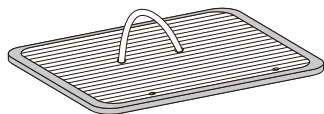
D

× 1



E

× 1

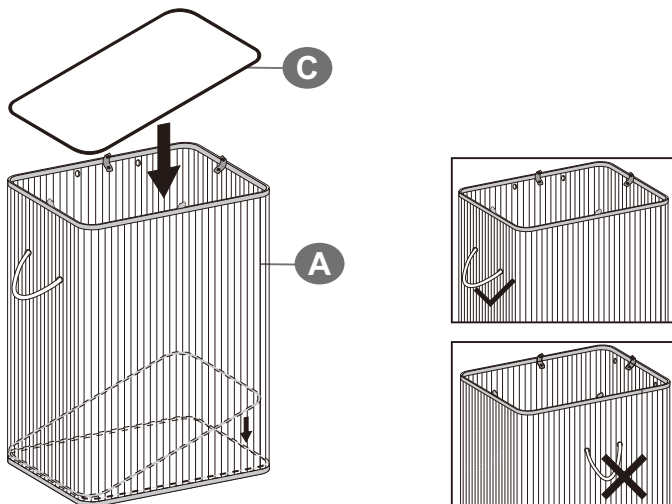


F

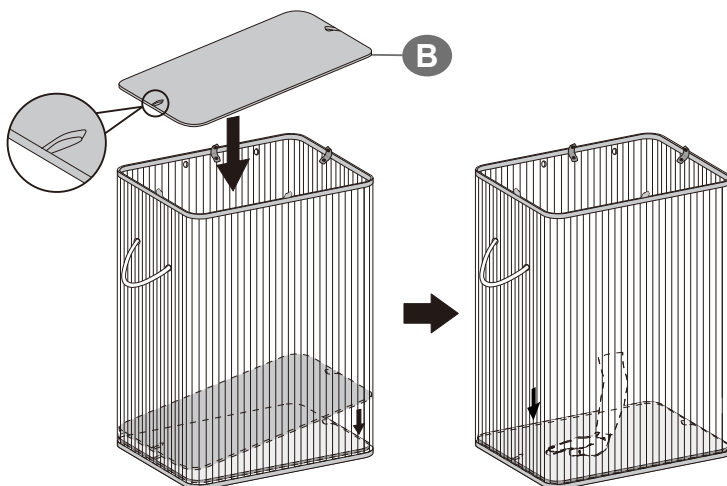
× 2



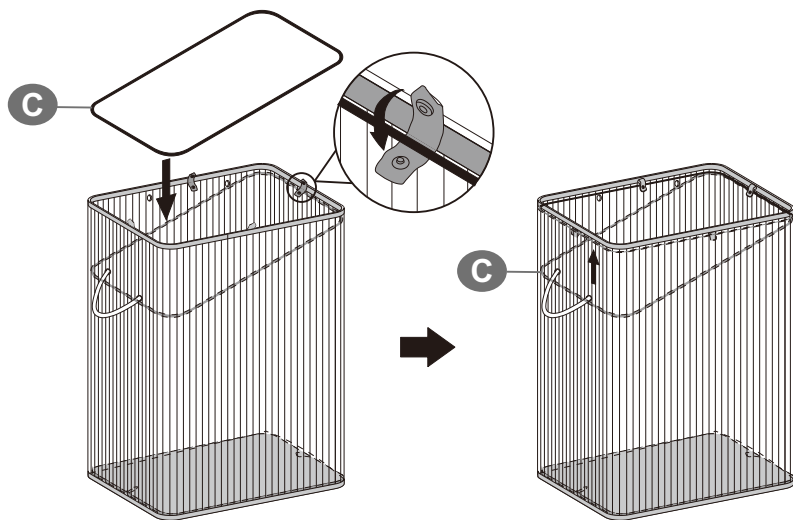
1



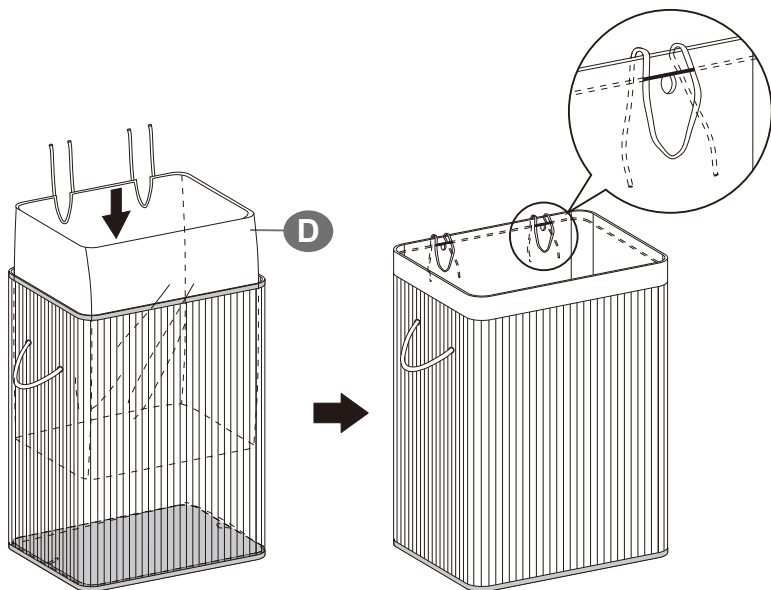
2



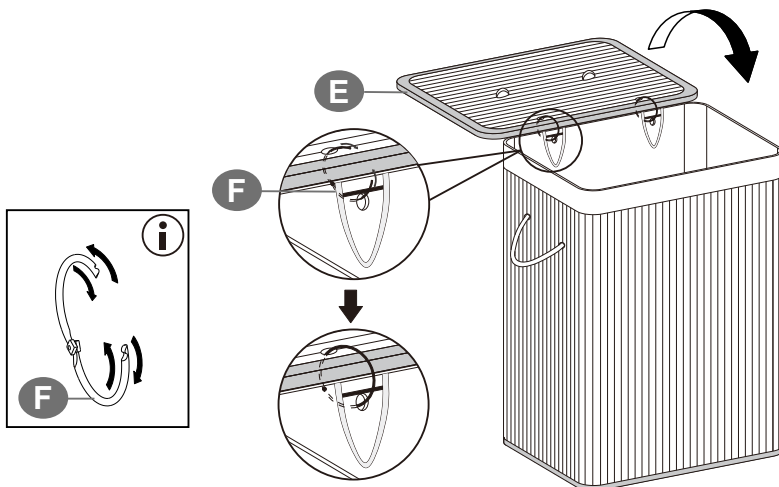
3



4



5



6

