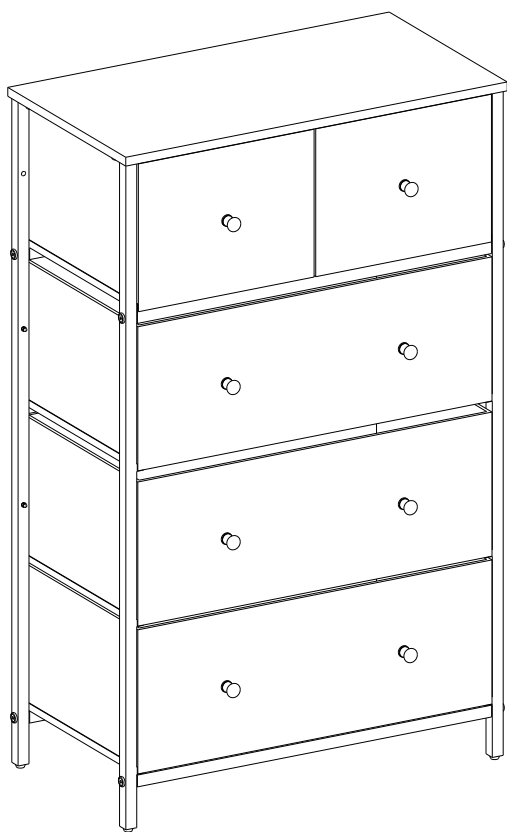


# LGS045



## General Guidelines

- Please read the following instruction carefully and use the product accordingly.
- Please keep this manual and hand it over when you transfer the product.
- This summary may not include every detail of all variations and considered steps. Please contact us when further information and help are needed.

## Notes

- It is recommended that 2 adults assemble the product using the included tool. Strictly follow the assembly steps.
- If there is any odor after unpacking, put the product in a ventilated place for several days to air out.
- Ensure all parts are intact before assembly. If there are any damaged or missing parts, stop assembly and contact us immediately. It is recommended to assemble the product on a soft surface.
- Loosely tighten screws first, then fully tighten them after you finish the assembly.
- Inspect the tightness of screws regularly and tighten again if necessary.
- Empty the product before moving it and avoid having the drawers slide out, as this can cause injury.
- Protect the product from strong sunlight, damp environments, and mildew.
- For daily care, please clean it with a damp cloth first, then wipe dry.

## Warnings

- During assembly, keep all small parts out of the reach of children. It may be fatal if swallowed or inhaled.
- To avoid the potential dangers of suffocation, please keep all parts and packaging (film, plastic bags, foam, etc.) away from babies and children.
- Do not stand or sit on the product.
- Never touch the product with sharp or corrosive objects.
- Do not put heavy items in the drawers, as the center of gravity may shift after opening the drawer and cause the product to tip over, resulting in serious bodily injury.
- Please do not place overweight items on the top of this product.
- Children are not allowed to climb on the product, as this may cause the product to tip over and result in immeasurable injury.
- The included anti-tipping hardware is suitable for only solid walls. Consult a professional hardware store and purchase a suitable anti-tip kit according to the type of your wall.
- Make sure all parts and screws are tightened for a stable structure before use to reduce safety hazards.

## Einleitung

- Bitte lesen Sie die folgende Anleitung aufmerksam durch und verwenden Sie das Produkt sachgemäß.
- Bewahren Sie diese Anleitung gut auf und händigen Sie sie bei Weitergabe des Produkts an Dritte ebenfalls mit aus.
- Aus Gründen der Übersicht können nicht alle Details zu allen Varianten und denkbaren Montagen beschrieben werden. Wenn Sie weitere Informationen und Hilfe benötigen, kontaktieren Sie uns bitte.

## Hinweise

- Die Montage sollte mit dem mitgelieferten Werkzeug und von zwei Erwachsenen durchgeführt werden. Montieren Sie das Produkt nur wie in dieser Anleitung beschrieben.
- Es könnte sein, dass das Produkt beim Auspacken einen leichten Geruch aufweist. Platzieren Sie es in diesem Fall bitte für einige Tage an einem gut belüfteten Ort.
- Überprüfen Sie nach dem Auspacken des Produktes, ob es einwandfrei aussieht und alle Einzelteile vorhanden sind. Wenn Teile fehlen oder defekt sind, montieren Sie dieses Produkt bitte nicht und wenden Sie sich an unser Service Center. Bauen Sie das Produkt bitte auf einer weichen Fläche auf, um Beschädigungen des Produktes zu vermeiden.
- Ziehen Sie die Schrauben bei der Montage bitte nicht sofort an. Erst nachdem Sie alle Schrauben eingesetzt haben, sollten Sie diese vorsichtig festziehen.
- Prüfen Sie regelmäßig den festen Sitz der Schrauben. Falls notwendig, sollten Sie die Schrauben nachziehen.
- Entfernen Sie bitte die Schubladen des Produktes, bevor Sie es bewegen, um Verletzungen, die durch das Herausrutschen der Schubladen entstehen könnten, zu vermeiden.
- Setzen Sie das Produkt keiner direkten, intensiven Sonneneinstrahlung oder hoher Feuchtigkeit aus.
- Die tägliche Reinigung erfolgt zunächst mit einem feuchten Tuch. Benutzen Sie anschließend ein trockenes Tuch, um das Produkt trocken zu wischen.

## Warnhinweise

- Halten Sie Kinder während der Montage vom Arbeitsbereich fern. Zum Lieferumfang gehören viele Kleinteile, die beim Verschlucken oder Inhalieren lebensgefährlich sein können.
- Verwahren Sie Verpackungsteile nur an Orten, die Kindern, insbesondere Säuglingen, nicht zugänglich sind. Verpackungsteile bergen oftmals nicht erkennbare Gefahren (z.B. Erstickungsgefahr).
- Bitte setzen oder stellen Sie sich nicht auf das Produkt.
- Das Produkt darf nicht mit scharfen Gegenständen und aggressiven chemischen Substanzen in Kontakt kommen.
- Legen Sie keine schweren Gegenstände in die Schubladen, da sich der Schwerpunkt des Produktes nach dem Öffnen einer Schublade ansonsten verlagern könnte, was zum Umkippen des Produktes sowie zu schweren Verletzungen führen kann.
- Platzieren Sie bitte keine zu schweren Gegenstände auf der Ablage im oberen Bereich.
- Lassen Sie Kinder nicht auf das Produkt klettern, da das Produkt umkippen und es zu schweren Verletzungen kommen könnte.
- Der mitgelieferte Kippschutz ist nur für Massivwände geeignet. Wenden Sie sich im Falle von Wänden aus weniger festen Materialien an Fachpersonal und beziehen Sie einen weiteren Kippschutz, der den Gegebenheiten Ihrer Wand entspricht, über den Fachhandel.
- Stellen Sie vor der Benutzung des Produktes sicher, dass alle Einzelteile und Schrauben festgezogen wurden, um eine gute Stabilität zu gewährleisten und Sicherheitsrisiken zu verringern.

FR

## Introduction

- Lisez attentivement ces instructions et utilisez votre produit d'après ce mode d'emploi.
- Conservez ces instructions. Si vous souhaitez offrir ce produit à un tiers, joignez obligatoirement ce mode d'emploi.

- Pour des raisons de clarté, les détails concernant chaque variante ou montage envisageable ne peuvent être tous décrits. Si vous souhaitez obtenir plus d'informations ou si vous rencontrez certains problèmes non traités de manière détaillée dans ces instructions, veuillez nous contacter.

## Notes

- Il est recommandé que 2 adultes assemblent le produit à l'aide de l'outil inclus. Suivez les instructions d'assemblage.
- Il peut avoir une odeur de neuf après le déballage, placez le produit dans un endroit aéré pendant plusieurs jours.
- Assurez-vous que toutes les pièces sont intactes avant l'assemblage. Si des pièces sont endommagées ou manquantes, arrêtez l'assemblage et contactez-nous immédiatement. Nous recommandons de monter le produit sur une surface protégée.
- Veuillez d'abord positionner et régler les pièces en faisant référence à la notice de montage, puis effectuer un serrage progressif.
- Vérifiez régulièrement le serrage des vis et resserrez-les si nécessaire.
- Videz le produit avant de le déplacer et faites attention de ne pas faire tomber les tiroirs.
- Protégez le produit de la lumière du soleil, des environnements humides et des moisissures.
- Pour l'entretien quotidien, essuyez d'abord avec un chiffon humide, puis séchez.

## Avertissements

- Gardez toutes les pièces hors de la portée des enfants, il peut être mortel en cas d'ingestion ou d'inhalation.
- Pour éviter les dangers potentiels (par exemple les étouffements), gardez les emballages (films, sacs plastiques, polystyrènes, etc.) hors de la portée des enfants.
- Ne restez pas debout ou assis sur le produit.
- Évitez tout contact avec des objets pointus ou tranchants.
- Ne rangez pas des objets lourds dans les tiroirs, car le centre de gravité pourrait se déplacer après l'ouverture du tiroir et faire basculer le produit, causant des blessures corporelles graves.
- Veuillez ne pas poser des objets trop lourds sur ce produit.
- Il est interdit aux enfants de grimper sur le produit afin d'éviter tout accident dû au basculement de produit.
- Vérifiez le serrage de l'ensemble des vis pour une excellente stabilité.

---

IT

## Linee guida generali

- Si prega di leggere attentamente le seguenti istruzioni e usare il prodotto in modo opportuno.
- Si prega di conservare questo manuale e consegnarlo quando il prodotto cambia proprietario.
- Questo riassunto potrebbe non includere ogni dettaglio di tutte le variazioni e le fasi considerate. Contattaci se hai bisogno di ulteriori informazioni e assistenza.

## Note

- Si raccomanda che 2 adulti assemblino il prodotto utilizzando lo strumento incluso. Seguire rigorosamente i passi di montaggio.
- In caso di odori dopo il disimballaggio, mettere il prodotto in un luogo ventilato per diversi giorni per far uscire l'aria.
- Assicurarsi che tutte le parti siano intatte prima del montaggio. Se ci sono parti danneggiate o mancanti, interrompere il montaggio e contattarci immediatamente. Si consiglia di montare il prodotto su una superficie morbida.
- Serrare prima le viti senza stringere, quindi stringere completamente dopo aver assemblato tutte le parti.
- Controllare regolarmente il serraggio delle viti e, se necessario, stringerle nuovamente.
- Svuotare il prodotto prima di spostarlo ed evitare che i cassetti scivolino fuori, in quanto ciò può causare lesioni.
- Proteggere il prodotto da forti raggi solari, ambienti umidi e muffe. Non toccare mai con oggetti appuntiti o corrosivi.
- Per la manutenzione quotidiana, pulirlo prima con un panno umido, poi asciugarlo.

## Avvertenze

- Impedire ai bambini di assemblare il prodotto. Durante l'assemblaggio, tenere le parti di piccole dimensioni fuori dalla portata dei bambini, potrebbero essere fatali se ingerite o inalate.
- Tenere gli imballaggi di plastica (pellicola, sacchetto di plastica, gommapiuma, ecc.) fuori dalla portata dei bambini per evitare qualsiasi potenziale pericolo, come il soffocamento.
- Non stare in piedi o sedersi sul prodotto.
- Non toccare mai con oggetti appuntiti o corrosivi.
- Non riporre oggetti pesanti nei cassetti, in quanto il baricentro potrebbe spostarsi dopo l'apertura del cassetto e causare il ribaltamento del prodotto, provocando gravi lesioni fisiche.
- Si prega di non mettere articoli in sovrappeso sulla parte superiore di questo prodotto.
- I bambini non sono autorizzati a salire sul prodotto, in quanto ciò potrebbe causare il ribaltamento del prodotto e provocare lesioni incommensurabili.
- L'accessorio antiribaltamento incluso è adatto solo per pareti solide. Consultare un ferramenta professionale e acquistare un kit antiribaltamento adatto al tipo della tua parete.
- Assicurarsi che tutte le parti e le viti siano serrate per ottenere una struttura stabile prima dell'uso per ridurre i rischi per la sicurezza.

---

**ES**

## Acerca del manual

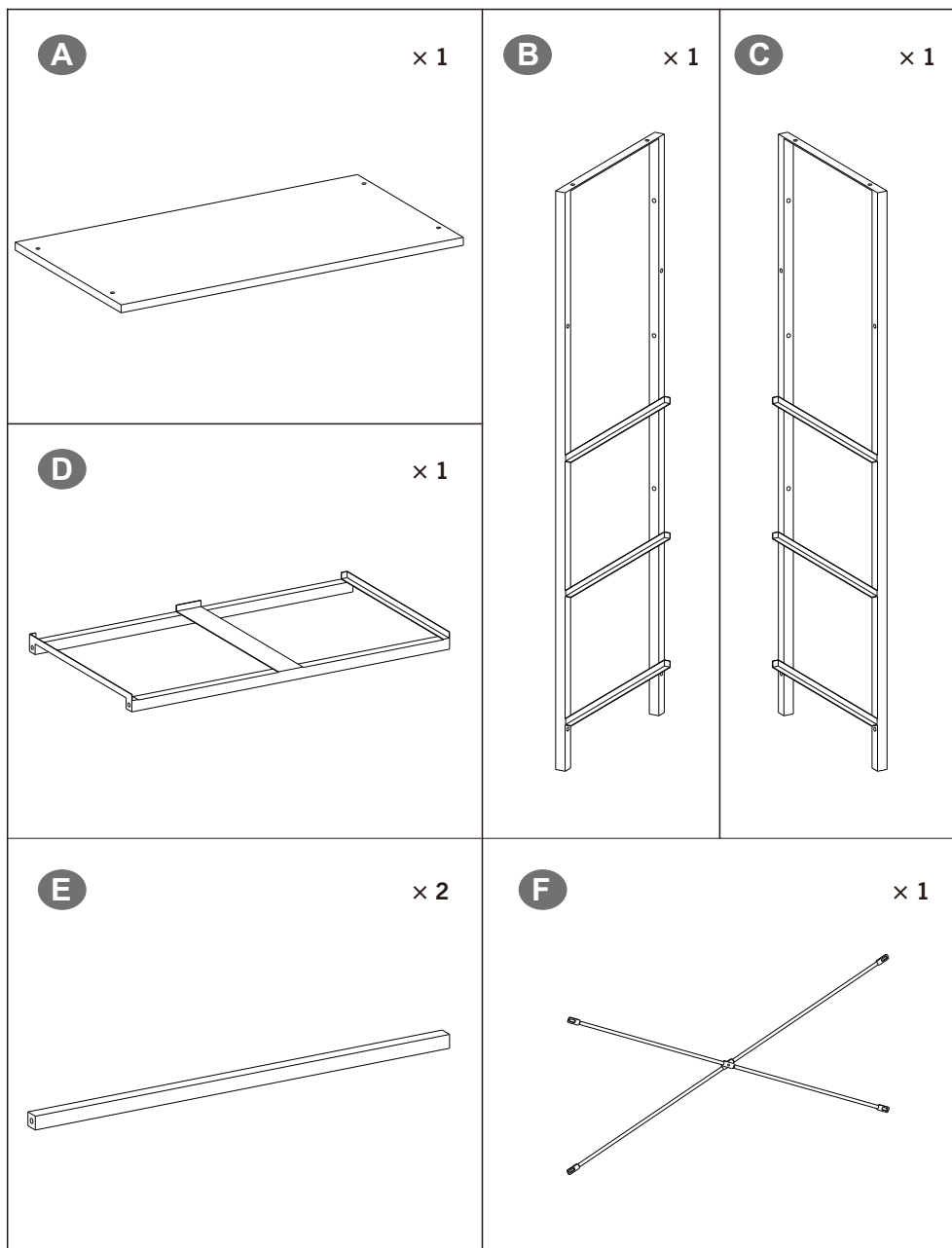
- Por favor, lea detenidamente las instrucciones y respete los debidos usos del producto.
- Por favor, conserve bien este manual y en caso de cesión, no omita entregarlo junto al producto.
- Este manual podría no incluir todos los detalles de cada paso del montaje. Si necesita ayuda o información adicional, póngase en contacto con nosotros.

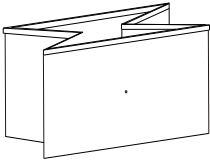

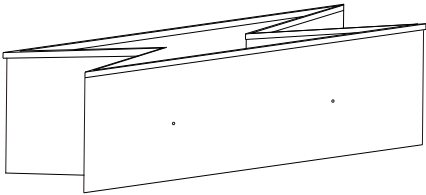

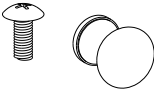
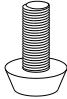
## Notas

- Se recomienda que 2 adultos ensamblen el producto utilizando la herramienta incluida. Siga estrictamente los pasos de montaje.
- En caso de olores después del desembalaje, coloque el producto en un lugar ventilado durante varios días para permitir la salida del aire.
- Asegúrese de que todas las piezas estén intactas antes del montaje. Si hay piezas dañadas o faltantes, interrumpa el montaje y póngase en contacto con nosotros inmediatamente. Recomendamos montar el producto sobre una superficie blanda.
- Apriete primero los tornillos sin apretarlos, luego apriételes completamente después de ensamblar todas las piezas.
- Compruebe regularmente el apriete de los tornillos y apriételes de nuevo si es necesario.
- Vacíe el producto antes de moverlo y evite que los cajones se salgan, ya que esto podría causar lesiones.
- Proteja el producto de la luz solar fuerte, ambientes húmedos y moho.
- Para el mantenimiento diario, límpielo primero con un paño húmedo y luego séquelo.

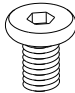
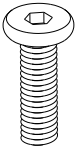
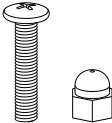
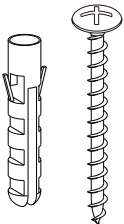
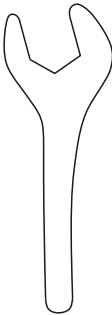
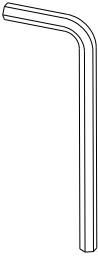
## Advertencias

- Mantenga todas las piezas pequeñas fuera del alcance de los niños durante el montaje. Puede ser mortal si se ingiere o inhala.
- Mantenga los envases de plástico (película, bolsa de plástico y espuma de caucho, etc.) fuera del alcance de los niños para evitar cualquier peligro potencial, como la asfixia.
- No se pare ni se siente sobre el producto.
- Nunca toque con objetos punzantes o corrosivos.
- No guarde objetos pesados en los cajones, ya que el centro de gravedad puede desplazarse después de abrir el cajón y provocar que el producto se vuelque, causando graves lesiones físicas.
- Por favor, no coloque artículos con sobrepeso encima de este producto.
- No se permite que los niños se suban al producto, ya que esto puede causar que el producto se vuelque y cause lesiones incommensurables.
- Asegúrese de que todas las partes y tornillos estén apretados para obtener una estructura estable antes del uso para reducir los riesgos de seguridad.

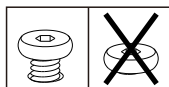
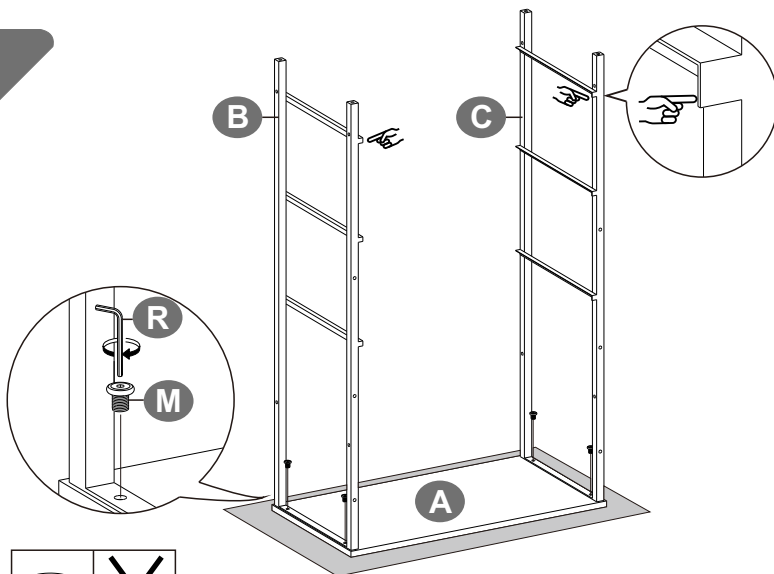



<p><b>G</b> × 2</p> 	<p><b>H</b> × 2</p> 
<p><b>I</b> × 3</p> 	<p><b>J</b> × 3</p> 
<p><b>K</b> × 8</p> 	<p><b>L</b> × 4</p> 



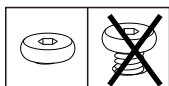
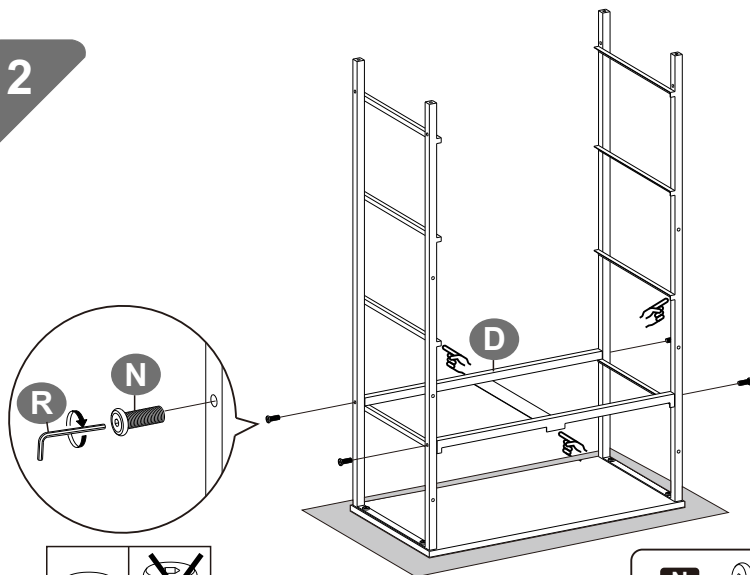
<p><b>M</b> <span style="float: right;">× 4</span></p> 	<p><b>N</b> <span style="float: right;">× 8</span></p> 
<p><b>O</b> <span style="float: right;">× 4</span></p> 	<p><b>P</b> <span style="float: right;">× 2</span></p> 
<p><b>Q</b> <span style="float: right;">× 1</span></p> 	<p><b>R</b> <span style="float: right;">× 1</span></p> 


1



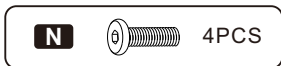
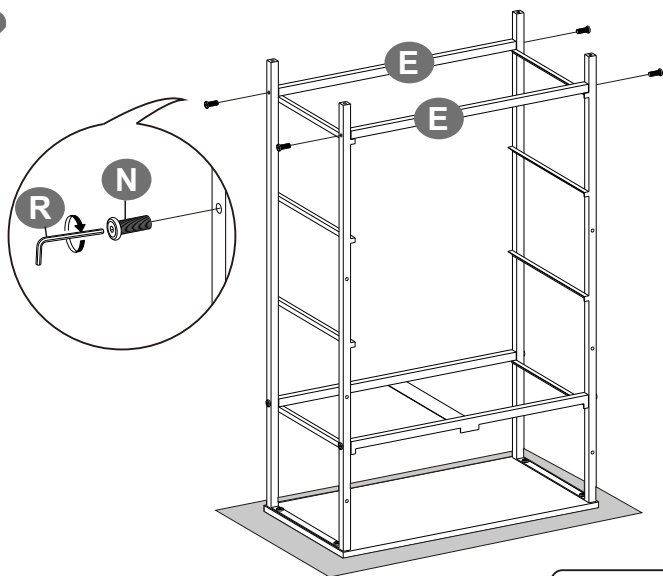
**M**  4PCS

2

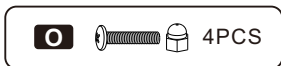
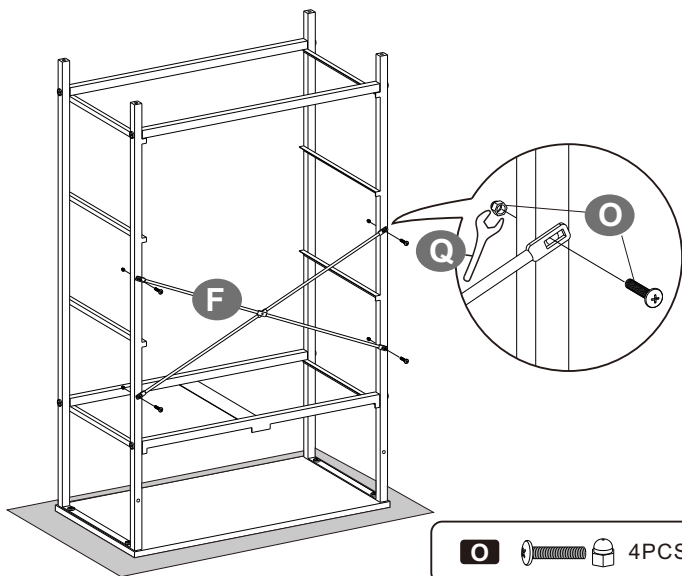


**N**  4PCS

3

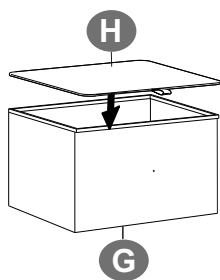


4

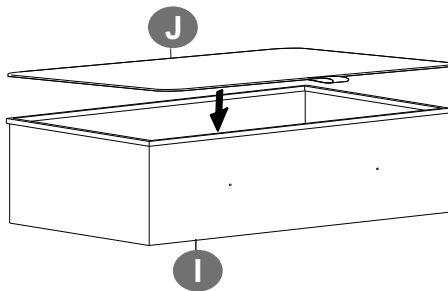




7

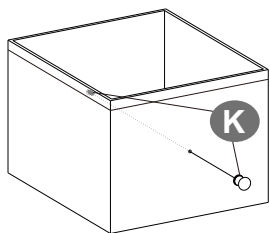


× 2

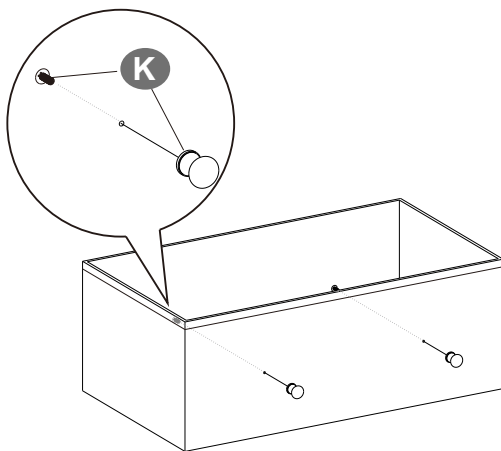


× 3

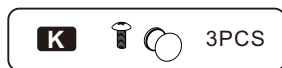
8



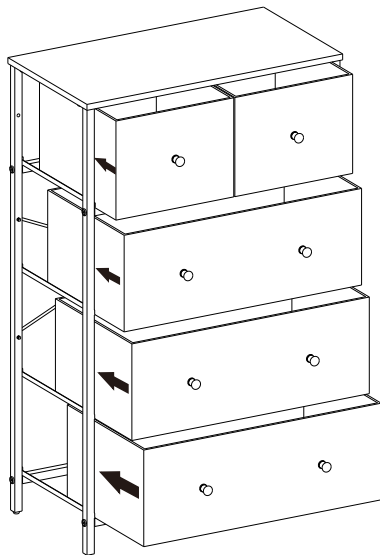
× 2



× 3



9



10

